

# Y-4110

## Genel Özellikler / General Specifications

Dıştan Resetlemeli / External Reset

Diferansiyel Tip / Düşük Diferansiyel Tip / Differential Type / Low Differential Type

Yarı Montajlı / Kurulumu Basit / Semi-Assembled / Easy to Install

Basınç Switchi / Pressure Switch

Mekanik Gong / Mechanical Gong

175 PSI-300 PSI Selenoid Vana / Aktüatör/ 175 PSI-300 PSI Solenoid Valve / Actuator

Klapeli Dizayn / Clapper Type Design



Deluge sprinkler sistemi, açık uçlu sprinkler veya nozullara sahip; yangın anında tüm sprinklerden suyun aynı anda boşaltılmasını sağlayan ve kurulum durumunda boruların tamamen boş olduğu sprinkler sistemine denir. Duyar Deluge Vana, ana kontrol vanası olarak deluge, preaction yangın söndürme sistemlerinde kullanılacak şekilde tasarlanmıştır. Yangından sonra kurulumu oldukça kolaydır. Dıştan resetleme özelliğine sahiptir. Bu özellik sayesinde vananın yangından sonra tekrar kurulumu için kapak civatalarının sökülmesine ihtiyaç bırakmadan klappenin tekrar yerine oturmasını sağlar. Örneğin; Deluge sprinkler sisteminde yangın anında, sistemde bulunan dedektörler tarafından (duman dedektörü, sıcaklık sensörü vb.) yangın olduğu algılanır. Dedektörlerin oluşturduğu elektriksel sinyal ile normalde kapalı olan selenoid vana açılır. Selenoid vananın açılması ile klape üzerindeki mekanik denge bozulur ve klappenin açılmasına sebep olur. Aynı anda tüm sprinklerden su veya köpük boşaltılarak yangın bastırılır.

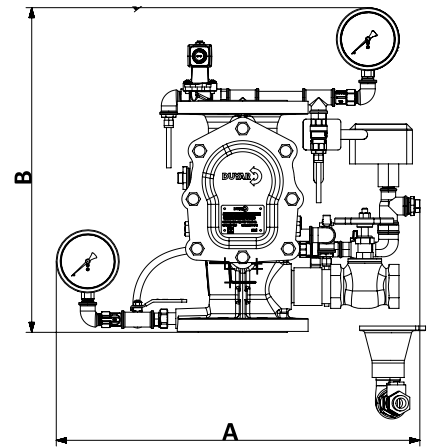
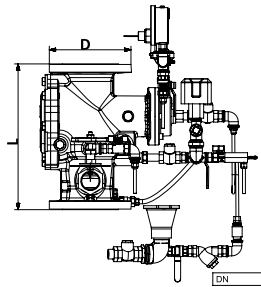
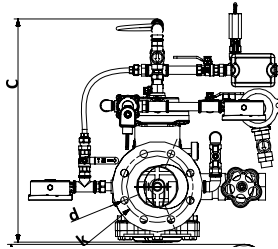
The Deluge Sprinkler System is a system, which has open-ended sprinklers or nozzles; which ensures the discharge of water from all sprinklers at the same time in case of fire and where the pipes are completely empty in case of installation. Duyar Deluge Valve is designed to be used in Deluge, preaction firefighting systems as a main control valve. It is very easy to install after a fire. It has external resetting feature. Thank to this feature, Clapper is allowed to be reseted without the need to remove the cover bolts for re-installation of the valve after a fire.

For example; In case of fire, in the Deluge Sprinkler System, it is detected that there is a fire by the detectors (smoke detector, temperature sensor etc.) in the system. With the electrical signal generated by the detectors, the normally closed solenoid valve opens. With the opening of the solenoid valve, the mechanical balance on the valve is disrupted and it causes the valve to open. At the same time, water or foam is discharged from all sprinklers and fire is suppressed.



## Malzeme Özellikleri Material Specifications

No	Açıklama/Description
1	En 1563 Standardına Göre; Sfero Döküm, En Gjs 400 / 1- According to En 1563 Standard, Ductile Iron, En Gjs-400
2	Bronz/Bronze
3	Bronz/Bronze
4	Paslanmaz Çelik, Aisi 410 veya 420 veya 304 / Stainless Steel, Aisi 410 or 420 or 304
5	Epdm Conta/ Epdm Kapak Contası/Oring Epdm Seal / Epdm Cover Seal / O-Ring



## Ölçüler Dimension

Anma Çapları/Sizes	DN100
Çalışma Basıncı/ Working Pressure	PN21/ 300 PSI
Bağlantı Tipi/Connection	Flanş x Flanş/Flange x Flange
Flanş Bağlantı Standardı/ Flange Connection Standard	EN 1092-2 PN16/ ANSI Class 125
Dizayn Standardı/Design Standard	FM 1011-1012-1013 UL 260

DN	100
A	640
B	570
C	570
D	229
L	406
k	180
dxn	19x8